



ISO 9001-2009

ГОСТ 20548-87, ГОСТ 30735-2001

## **РУКОВОДСТВО ПО ЭКСПЛУАТАЦИИ**

котла угольного длительного горения

**Unilux КУВ-ДГ**

\*Электронная версия

© ТОО ПО "ЮНИЛЮКС"  
[www.unilux.kz](http://www.unilux.kz)

## СОДЕРЖАНИЕ

<b>Введение</b>	3
Общая информация	3
Эксплуатация	4
Технические и эксплуатационные характеристики	5
<b>Техническое описание котла</b>	6
Угольные автоматические котлы "UNILUX КУВ-ДГ" в разрезе	7
Водяная рубашка	8
Дверцы	8
Бункер загрузки	8
Термоконтроль - пульт управления	9
Вентилятор наддува	10
Дымоходная труба	10
<b>Установка котла</b>	11
Подключение котла к дымоходу	11
Заполнение котла водой	12
Перечень наиболее важных условий, при монтаже котла	12
Принципиальная схема подключения котла	13
<b>Инструкция по эксплуатации и обслуживанию котла</b>	14
Подготовка котла для запуска	14
Запуск отопительного котла	15
Оптимальный режим работы котла	16
Пополнение топлива	16
Остановка работы котла	16
Периодический уход за котлом	17
Межсезонное обслуживание котла	17
<b>Условия безопасной эксплуатации</b>	18
Основные требования безопасной эксплуатации котла	18
Возможные нарушения режимов работы котла	19

**Поздравляем с покупкой!  
Вы сделали правильный выбор!**

Вы купили надёжный водогрейный твердотопливный котел длительного горения. Благодаря встроенному бункеру для топлива и запатентованному способу сжигания топлива, наш угольный котёл с максимальной эффективностью отопит любое производственное или складское помещение в холодный сезон.

Надеемся, что он создаст теплую и комфортную обстановку, а затраты на его покупку окупятся за счет удобства и экономии топлива в течении двух-трех отопительных сезонов.

Изготовители вложили в Вашу покупку не только свои знания, опыт и умение, но и частичку своей души.

**Авторы изобретения и изготовители**



[www.unilux.kz](http://www.unilux.kz)

Настоящий котел является изобретением и приоритетное право на него принадлежит авторам согласно Евразийского ПАТЕНТА №016403 от 30.04.2012г., Украинского ПАТЕНТА №96798 от 10.12.2013г., Турецкого ПАТЕНТА №TR201000815B от 03.02.2010, Казахстанского ПАТЕНТА №26662 от 21.01.2013г. Интеллектуальная собственность охраняется законами Республики Казахстан, Кыргызской Республики и Российской Федерации. Нарушение прав преследуется Законом. Товар сертифицирован.

## Общая информация

Уважаемый покупатель и пользователь угольного котла длительного горения серии «UNILUX КУВ-ДГ» (котёл угольный водогрейный длительного горения). Целью настоящей инструкции является ознакомление пользователя с работой котла, использующего в качестве топлива каменный и бурый уголь, дрова или брикеты. Перед началом эксплуатации угольного котла каждый пользователь должен в обязательном порядке внимательно ознакомиться с требованиями по обслуживанию котла, с системой управления режимами его работы, с рекомендациями завода-изготовителя по поддержанию оптимальной и экономичной работы котла, условиями грамотного и качественного технического обслуживания.

Возможность ошибки человека при эксплуатации котла доведена до минимума. При проектировании и создании данного типа котлов был применен принцип «саморегулирующихся механизмов», т.е. регулятором оптимальной работы котла является сама его конструкция. Автоматический котел «UNILUX КУВ-ДГ» имеет высокие показатели КПД сжигания твердого топлива. При этом выход вредных веществ и продуктов сгорания ниже по сравнению с лучшими котлами-аналогами импортного производства. По этому показателю данный угольный котел близок к параметрам вредных выбросов газовых котлов. Выход сажи и дыма также минимальный. Поддержание заданной температуры горячей воды в системе отопления производится с точностью до  $\pm 2-3^{\circ}\text{C}$ .

Отопительный котел «UNILUX КУВ-ДГ» оборудован пультом управления, который позволяет регулировать режимы работы котла с учетом оптимальных параметров отопления, необходимых потребителю.

Перед началом монтажа котла следует проверить комплектность оборудования, отсутствие повреждений при его транспортировке, а также внимательно ознакомиться с настоящей инструкцией по обслуживанию и эксплуатации.



## ВНИМАНИЕ!!!

- ⚠ Запрещается устанавливать и запускать котел, не ознакомившись с настоящей инструкцией.
- ⚠ Перед чисткой котла и выемкой золы открыть дверцу зольника на 10-15 мин. для вентиляции зольной камеры.
- ⚠ Запрещается включать котел при отсутствии тяги в дымоходе.
- ⚠ Категорически запрещается закрывать решетки вентиляционных каналов котельной.
- ⚠ Запрещается пользоваться неисправным отопительным оборудованием, так как неправильная работа котла может привести к возникновению пожара.
- ⚠ Запрещается доводить воду в отопительной рубашке котла до кипения.
- ⚠ Во избежание быстрого выхода котла из строя, категорически запрещается эксплуатация котла, когда внутри топки продолжительное время образовывается конденсат.
- ⚠ Пульт управления котла должен быть обязательно заземлен по требованию безопасности.
- ⚠ Подключение пульта управления котла к питанию должно быть осуществлено через стабилизатор напряжения.
- ⚠ В системе отопления использовать только тщательно отфильтрованную воду, лучше тосол или антифриз.

**Несоблюдение пользователем предписаний и указаний,**

## Технические и эксплуатационные характеристики

Отопительный твердотопливный котел серии «UNILUX КУВ-ДГ» предназначен для отопления промышленных зданий и складских помещений. Эти котлы относятся к группе низкотемпературных водяных котлов и не подлежат регистрации в учреждениях котлонадзора. Котлы должны эксплуатироваться в открытой системе отопления с принудительным или естественным водообращением, снабженной средствами безопасности, согласно требованиям норм безопасности по эксплуатации открытых систем водяного отопления. Температура воды на выходе из котла к системе не должна превышать  $90^{\circ}\text{C}$ .

Параметры	единица изм.	«UNILUX» КУВ-100ДГ	«UNILUX» КУВ-180ДГ	«UNILUX» КУВ-300ДГ	«UNILUX» КУВ-400ДГ	«UNILUX» КУВ-500ДГ	«UNILUX» КУВ-600ДГ	«UNILUX» КУВ-700ДГ
		до 1000	до 1800	до 3000	до 4000	до 5000	до 6000	до 7000
Отплавляемая площадь помещения	м <sup>2</sup>	3000	5400	6000	12000	15000	18000	21000
Объем помещения	м <sup>3</sup>	100	180	300	400	500	600	700
Номинальная тепловая мощность	кВт	220-300	280-380	380-450	450-550	550-650	600-700	700-800
Расчётный суточный расход угля	кг/сутки							
Режимы работы		Обратного длительного горения						
Управление		Термоконтроль - пульт управления						
Вентилятор поддува	Вт	85	130	240	240+85	240+130	240+240	320+240
Давление при испытании	Бар	2,5	3	3	3	3	3	3
Диаметр дымохода	мм	220	220	275	320	320	320	355
Вес котла	кг	845	930	1240	1510	2000	2300	2550
Высота	мм	1720	1760	1800	2100	2280	2330	2450
Ширина	мм	870	950	1105	1255	1230	1320	1320
Глубина	мм	1650	1650	1900	2390	2440	2560	2900

\* Производитель оставляет за собой право корректировки технических характеристик.

\* Габаритные размеры (глубина, высота) могут иметь отклонения до (+-) 50 мм.

## ТЕХНИЧЕСКОЕ ОПИСАНИЕ КОТЛА

В передней части котла «UNILUX КУВ-ДГ» (рисунок 1,2) расположен бункер (1) с герметичной загрузочной дверцей (2), из которого, уголь поступает в камеру сжигания (3). Камера сжигания состоит из горизонтально расположенных систем трубчатых водоохлаждаемых решеток (4).

Подача воздуха в камеру сжигания осуществляется вентилятором наддува (7), который прикреплен к воздушному резервуару (8). На боковой стенке под воздушным резервуаром имеются отверстия под воздушный канал, соединяющиеся с трубами воздухоподачи.

Отработанные шлаки сгоревшего угля попадают в зольную камеру(9). Котел по всему корпусу имеет водяную рубашку с подводящими (в верхней части) и отводящими патрубками (в нижней части) (10).

В верхней части котла расположена дополнительная дверца для чистки теплообменников (11).

Спереди расположены 2 дверцы - смотровая дверца (12) и дверца зольной камеры (13). Смотровая дверца (12) служит для прямого доступа и чистки внутренней поверхности камеры сжигания.

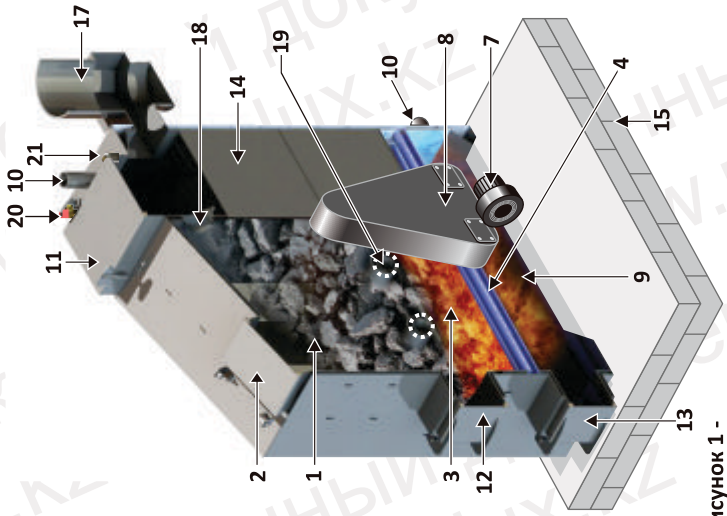
В задней части расположены теплообменники (14).

В верхней части бункера загрузки в промежуточной стенке расположен специальный шибер (18), для высвобождения газов из топки во время растопки котла или загрузки топлива.

Под котлом располагается специальная тумба, которая имеет 2 варианта исполнения:

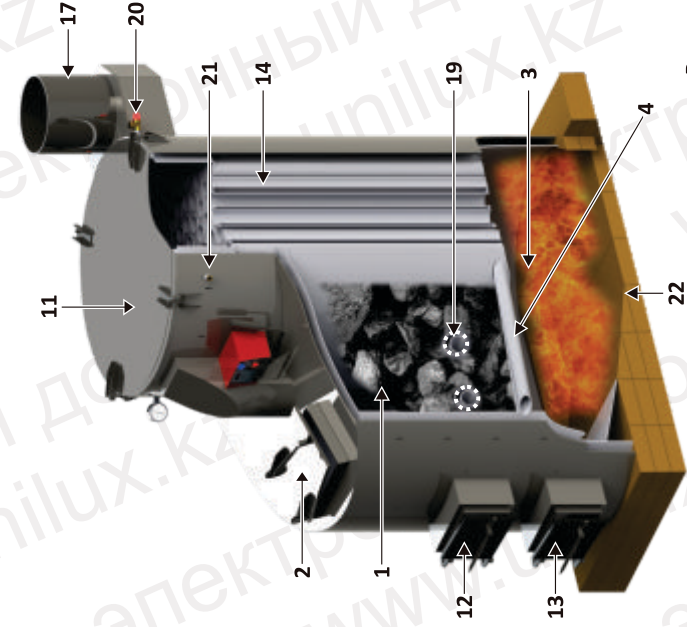
Вариант 1: Тумба из красного кирпича высотой не менее 15 см. (рисунок 1 (15))

Вариант 2: Тумба-зольник из красного кирпича высотой не менее 15 см. (рисунок 2 (22))



**Рисунок 1 -**  
Угольный автоматический котел «UNILUX КУВ-ДГ»  
(до 400 кВт) в разрезе

Бункер (1); герметичная загрузочная дверца (2); камера сжигания (3); водоохлаждаемые трубные решетки (4); вентилятор надува (7); воздушный резервуар (8); зольная камера (9); патрубков подачи горячей воды (10); патрубков обратки холодной воды (10); дверца для чистки теплообменников (11); смотровая дверца (12); дверца зольной камеры (14); теплообменники (14); тумба из красного кирпича (15); дымоход (17); шибер (18); трубчатый воздухопровод (19); клапан аварийного сброса (20); гнездо термодатчика (21); тумба-зольник из красного кирпича (22)



**Рисунок 2 -**  
Угольный автоматический котел «UNILUX КУВ-ДГ»  
(от 400 кВт) в разрезе

### ● ■ Бункер загрузки

В верхней части котла находится бункер для загрузки угля (страница 7 (1)). Бункер совмещен с камерой сжигания (страница 7 (3)). В рабочем режиме происходит горение только слоя угля находящегося в нижней части бункера (в зоне подачи воздуха).

### ● ■ Дверцы

В котле предусмотрены очистные дверцы: верхние - для чистки теплообменников и дымохода (страница 7 (11)) и нижней – для удаления золы из зольной камеры (страница 7 (13)).

Смотровая дверца (страница 7 (12)) предназначена для первоначальной растопки и для наблюдения за процессом горения. Смотровая дверца также используется для сжигания топлива «традиционным методом» в случае аварийного отключения электроэнергии.

Все дверцы снабжены асбестовыми уплотнителями и внутренней жаростойкой пластиной, предохраняющими их от чрезмерного нагрева. В верхней части между пространством чистки теплообменников и бункером загрузки внутри топочной камеры расположен специальный шибер (страница 7 (18)) для высвобождения газов из топки. В открытом положении шибера горение происходит напрямую из топочной камеры в дымоход, минуя теплообменники. Шибер используется при засыпке новой порции топлива, а также используется при розжиге котла. При работе котла шибер должен быть в обязательном порядке закрыт.

### ● ■ Водяная рубашка

Водяная рубашка котлов «UNILUX КУВ-ДГ» изготовлена из листовой стали. Теплообменные каналы (страница 7 (14)) расположены так, что их чистка возможна через дверцу чистки теплообменников (страница 7 (11)), доступ к которой находится с верхней стороны котла. Конструкция котла позволяет добиться максимального эффекта отбора тепла путем применения пластинчатых теплообменников, имеющих большую поверхность теплообмена.

Особое внимание уделить водоподготовке: из-за кальцинирования, обычная вода в системе отопления приведет котёл к выходу из строя. Воду в системе тщательно фильтровать, размагничивать, заливать тосол или антифриз. Возможно разбавление воды тосолом или антифризом в соотношении 50/50.

## Термоконтроль - пульт управления

Пульт управления представляет собой короб прямоугольной формы (рисунок 3), имеющий элементы управления температурами, индикатор и кнопку включения и отключения. Все настроечные и эксплуатационные элементы расположены на передней стороне панели. Пульт предназначен для:

- установки необходимой верхней и нижней пределов температуры работы котла;
- для включения и выключения вентилятора поддува.



Рисунок 3 -  
Пульт управления котла "UNILUX КУВ-ДГ"

## Работа пульта

- Вставить вилку вентилятора в розетку на пульте;
- Подключить пульт управления к питанию (220В 50Гц) вставив вилку в розетку;
- Включить автомат на панели прибора (загорится индикатор-температура котла (2), после загрузки данных на табло высветится реальная температура котла);

- Устанавливаем нужную температуру:
  - А) нажимаем на кнопку SET (6), загорается индикатор (1), с помощью кнопок (7-8) устанавливаем нужную температуру;
  - Б) нажав повторно на кнопку SET (6) загорается индикатор (3), устанавливаем нужную температуру;
  - В) нажав еще раз на кнопку SET (6), загорится индикатор (2), на табло высветится реальная температура и пульт начнет работать в автоматическом режиме;
- Работа в автоматическом режиме: после включения пульта в автоматическом режиме, вентиляторы работают пока температура котла не дойдет до верхнего предела (4) и включится снова, когда температура опустится ниже нижнего предела (5).

## Вентилятор наддува

Вентилятор подачи воздуха (страница 7 (7)) предназначен для обеспечения необходимым количеством воздуха процесса горения в камере сжигания. Пульт управления осуществляет включение и выключение вентилятора.

В воздухе содержится 20,91% кислорода и 78,15% азота. Для полного сгорания 1кг обычного каменного угля требуется минимум 10кг воздуха. Так как 1кг воздуха занимает объем примерно 0,8м<sup>3</sup>, то для сжигания 1кг каменного угля должно быть подано приблизительно 8м<sup>3</sup> воздуха. Поэтому в помещении, где установлен котел, должен быть обеспечен естественный приток свежего воздуха за счет вентиляционных решеток или отверстий в нижней части входной двери (помещения).

## Дымоходная труба

Котел снабжен трубой (страница 7 (17)), отводящей выхлопные газы. **Для стабильной и эффективной работы котла диаметр дымоходной трубы должен быть больше чем диаметр трубы котла.** Диаметр дымохода вашего котла указаны в таблице характеристик (страница 5). Высота дымохода также зависит от мощности котла. Главное условие - достаточность тяги. При этом необходимо учитывать, что внутренний диаметр дымохода сузится со временем, за счет летучих частиц образованных в процессе горения. Во избежание образования конденсата внутри дымоходной трубы, необходимо утеплять всю трубу от места подсоединения к котлу до самого верха трубы. При этом недопустимо наличие горизонтальных участков дымохода, превышающих более 0,5 метра с углом наклона не менее 45°. Дымоход в обязательном порядке должен быть оборудован конденсатосборниками.

## УСТАНОВКА КОТЛА

→ Котел «UNILUX КУВ-ДГ» монтируется полностью в собранном рабочем виде. Перед началом его установки следует тщательно проверить комплектность поставки, а так же визуально осмотреть состояние узлов и механизмов. При наличии повреждений монтаж котла запрещается. Необходимо пригласить сервисную бригаду для устранения неисправностей.

→ Котел должен устанавливаться в сухом помещении с обязательными вентиляционными отверстиями, предусмотренными нормативами и стандартами при эксплуатации отопительной техники. В помещении, где будет установлен отопительный котел, необходимо обеспечить вентиляцию воздуха через отверстия с минимальными размерами 150x150 мм как в верхней, так и в нижней части помещения. Объем помещения должен быть не менее 26м<sup>3</sup> и более в зависимости от мощности котла.

→ Котел должен устанавливаться с небольшим наклоном вперед на тумбу из красного кирпича высотой не менее 15см. (страница 7)

**⚠ ВНИМАНИЕ! Категорически запрещается спать в помещении, где установлен угольный котел!**

### Подключение котла к дымоходу

Подключение котла к дымоходу очень важный процесс, который требует строгого соблюдения правил техники безопасности. В случае негерметичного соединения дымоходной трубы с выходным патрубком возможна утечка отработанных дымовых газов и вследствие чего - наполнение угарными газами помещения, где установлен отопительный котел. Поэтому все стыковочные трубы дымохода должны быть плотно и надежно подсоединены друг к другу на глубину не менее 5см. Не допускаются горизонтальные участки дымоходной трубы длиной более 0,5м. **Для стабильной и эффективной работы котла диаметр дымоходной трубы должен быть больше чем диаметр трубы котла.** Диаметр дымохода вашего котла указаны в таблице характеристик (страница 5).

Дымоход, предназначенный для угольного котла, должен быть свободен от подключений других нагревательных приборов. Дымоход к которому подключен котел должен иметь хорошую тягу.

**⚠ ВНИМАНИЕ! Обязательно обеспечить наличие гарантированной ТЯГИ в дымоходе!!!**

### Заполнение котла водой

При заполнении котла водой, необходимо обратить внимание на правильность установки котла относительно горизонтального уровня. Заполнение водой может производиться из водопроводной сети или при помощи водяного насоса. После заполнения системы водой необходимо обязательно проверить исправность клапана аварийного сброса, который находится в верхней части котла, путем сброса воздуха до появления в нем воды.

**⚠ ВНИМАНИЕ!** При наличии водотрубных решёток, необходимо принять меры по предотвращению их кальцинирования (накипи). Воду, заливаемую в систему отопления необходимо фильтровать. Или хотя бы на 50% (и более) разбавить воду в системе антифризом. Возможны варианты с магнитными смягчителями воды и другими химсредствами. Чем жестче вода в системе отопления, тем быстрее выйдет из строя (закальцинируется) водотрубный колосник. Производитель не несет ответственности в случае кальцинирования котла.

### Перечень наиболее важных условий, при монтаже котла

- Воду из системы отопления, нельзя использовать для бытовых целей;
- Рабочее давление воды в системе не должно превышать значения, указанного в таблице характеристик котла (страница 5);
- Электрические кабели, используемые для подключения пульта управления, должны быть из термостойких проводов;
- Аварийный клапан сброса воды должен иметь внутренний диаметр не менее 15 мм;
- Диаметр трубы горячей воды выходящей из котла и возвратной трубы должны быть не менее 32 мм и больше в зависимости от мощности котла;
- Открытый расширительный бак должен находиться в наивысшей точке отопительной системы и должным образом утеплён;
- Внутренний диаметр трубы перелива не должен быть меньше, чем диаметр труб системы.

## ИНСТРУКЦИЯ ПО ЭКСПЛУАТАЦИИ И ОБСЛУЖИВАНИЮ КОТЛА

### Подготовка котла для запуска

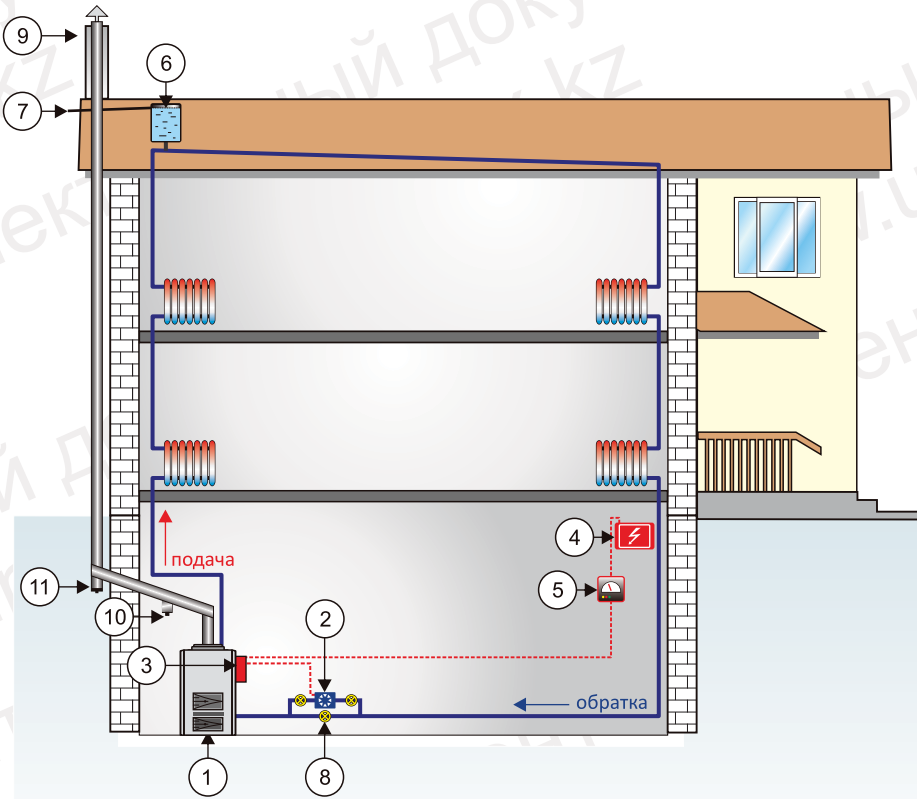
Для запуска котла предварительно необходимо выполнить следующие операции:

1. Необходимо обратить особое внимание на влажность угля, из-за влажности угля превышающий 10% могут образоваться заторы при поступлении в камеру сжигания, что может привести к остановке работы котла.
2. Проверить герметичность закрытия всех дверей.
3. Обязательно проверить при этом плотность прилегания уплотнительного шнура крышки бункера, так как наличие зазора между крышкой и бункером может привести к утечке угарных газов в помещение.
4. Перед запуском котла следует проверить, правильно ли заполнена отопительная система водой, а так же не замерзла ли вода в системе или в котле. Проверке подлежит также правильность монтажа и подключения электрических элементов к сети.
5. Котел должен быть обязательно заземлен по требованию безопасности.

Неисполнение вышеперечисленных требований приведет к нарушению режимов работы котла, в частности, к неэффективному сгоранию угля, задымлению, повышению зольности, снижению КПД котла и соответственно увеличению расхода угля.

В случае не соблюдения данных правил, компания не несет ответственности за выход котла из строя. Все ремонтные работы в этом случае будут выполняться за счет клиента.

**⚠ ВНИМАНИЕ! Заводской котел оборудован аварийным клапаном безопасности. Проверить наличие!**



- 1 - отопительный котел "UNILUX КУВ-ДГ"
- 2 - насос циркуляционный
- 3 - термоконтроль - пульт управления
- 4 - электрический щит
- 5 - стабилизатор напряжения
- 6 - расширительный бак системы отопления
- 7 - сливная трубка, предотвращающая переполнение расшир. бака
- 8 - обходные вентили "байпас"
- 9 - дымоход
- 10 - краник отстойника конденсатной воды
- 11 - люк для чистки

Рисунок 4 -

Принципиальная схема подключения котла



## ● ■ Запуск отопительного котла

Чтобы зажечь котел, следует выполнить следующие действия:

1. Топочную камеру заполнить дровами, положить сверху уголь, не превышающий долю дров в топке, и произвести розжиг. Убедиться, что пламя горит устойчиво и затем закрыть дверцу топочной камеры.
2. Включить пульт управления в сеть. Затем запустить вентилятор.
3. Выставить необходимые режимы температур работы котла. На дисплее появится реальная температура воды на выходе из котла.
4. При установившемся режиме работы котла, отключить работу вентилятора, открыть шибер (страница 7 (18)), подождать 1-2 минуты и загрузить полный бункер угля. **Не забудьте закрыть шибер!**
5. После чего запустить вентилятор с заранее установленными температурами. Далее котел будет работать под наблюдением термоконтроллера (термодатчика).



### **ВНИМАНИЕ!**

**Не устанавливать заданную температуру воды ниже 40°C**

По достижении заданной температуры воды в отопительной системе, которая отображается на индикаторе пульта управления, наддув воздуха будет периодически выключаться в соответствии с установками пользователя. При достижении заданной температуры пульт управления выключит вентилятор. В момент, когда температура в котле упадет ниже установленной, пульт включит вентилятор и котел снова будет работать в обычном режиме до достижения нужной температуры.

В случае аварийного прекращения подачи электроэнергии котел будет работать в ручном режиме без каких-либо дополнительных процедур, но при этом следует отключить пульт управления от электрической сети и приоткрыть загрузочную дверцу бункера для доступа кислорода (страница 7 (2)) **или запустить генератор электрического тока**. Обратите внимание, что котел, работающий в ручном режиме, не достигнет максимальной мощности.



**ВНИМАНИЕ! В случае отключения электроэнергии, необходимо обеспечить циркуляцию воды в системе: запустить генератор электрического тока или открыть краны обхода циркуляционного насоса “байпас” (рисунок 4 (8)).**

## ● ■ Оптимальный режим работы котла

При нормальной работе котла происходит равномерное сжигание угля в камере сжигания с оптимальным насыщением кислорода за счет подаваемого вентилятором воздуха. Образовавшуюся шлаковую массу рекомендуем периодически слегка встряхивать кочергой со стороны зольной камеры. Освободившееся при этом пространство в камере сжигания заполняется следующей порцией угля из бункера под своим естественным весом.

На работу котла влияют также и качество, и калорийность угля.

## ● ■ Пополнение топлива

Топливный бункер следует обязательно пополнять, когда уровень угля в нем начинает снижаться ниже уровня воздухопроводов установленных внутри котла. В случае несвоевременного заполнения бункера и его последующего опустошения процесс горения прекратится, и запуск котла необходимо будет повторить.

Регулярно контролируйте уровень угля в бункере, открывая верхнюю крышку котла. **Соблюдайте меры предосторожности!**



**ВНИМАНИЕ!** При открывании загрузочной дверцы (страница 7 (2)) для пополнения бункера углем, либо для контроля уровня угля в бункере, а также во всех других случаях, **необходимо предварительно открыть шибер (страница 7 (18))** для вытягивания дыма и газов в дымоход под действием естественной тяги дымохода. **Не забудьте закрыть шибер!**

## ● ■ Остановка работы котла

При необходимости плановой остановки работы котла, следует произвести следующие операции:

1. Отключить пульт от электрической сети;
2. Обязательно убедиться в сохранении циркуляции воды в отопительной системе.

## ● ■ Периодический уход за котлом

- При загрузке топлива убедиться в отсутствии камней и прочих не горючих материалов;
- Периодически очищать топочную часть котла от всех не сгоревших остатков (камней, спекшейся золы и т.п.);
- Очищать от золы и угля трубчатый воздухопровод в топке (страница 7 (19));
- Очищать специальным инструментом дымоходную часть теплообменников (страница 7 (14)) через специальную дверцу чистки (страница 7 (11)).

## ● ■ Межсезонное обслуживание котла

При остановке котла по завершении отопительного сезона, следует произвести следующие мероприятия по его консервации.

1. Произвести очистку камеры сжигания, зольной камеры и бункера угля от продуктов сгорания и мусора.
2. Продуть от пыли и протереть пульт управления, предварительно отсоединив его от электрического питания.
3. Вентилятор продуть и почистить.
4. Воду из отопительной системы и котла не сливать!
5. Произвести ревизию дымохода - проверить герметичность, наличие повреждений утепления, очистить внутреннюю поверхность от сажи.

## ● ■ УСЛОВИЯ БЕЗОПАСНОЙ ЭКСПЛУАТАЦИИ

### Основные требования безопасной эксплуатации котла

Для обеспечения безопасной эксплуатации котла, следует соблюдать следующие обязательные условия:

1. Запрещается запускать котел, не проверив наличие и уровень воды в отопительной системе и котле.
2. Запрещается запускать котел при закрытых вентилях подачи и обратки.
3. Запрещается во время работы котла доливать в отопительную систему холодную воду.
4. Соблюдайте порядок в котельной. Запрещается складировать в котельной посторонние предметы (легковоспламеняющиеся, взрывчатые вещества), кроме предметов, необходимых для обслуживания котла.
5. Во время работы, связанной с обслуживанием котла, разрешается пользоваться переносной лампой с напряжением не более 24 V.
6. Запрещается запускать котел, не проверив тягу в дымоходе, наличие посторонних предметов внутри дымохода.
7. Контролировать техническое состояние котла, связанных с ним коммуникаций, в особенности отсутствие утечек воды из системы, плотность закрытия крышки и дверок котла, герметичность газоотвода и дымохода входит в прямые обязанности домовладельца.

## Возможные нарушения режимов работы котла

Неисправность	Причина	Устранение
Дымление котла внутри помещения	Недостаточная тяга в дымоходе	Устранить негерметичность дымохода или неплотность прилегания дверок котла
	Если задымление происходит во время наполнения бункера углем	Открыть дверцу-шибер
	Недостаточная высота дымохода	Дымоход должен выступать не менее 1.5м над коньком крыши
	Недостаточное сечение дымохода	Заменить дымоход на новый с диаметром соответствующего размера
	Низкое атмосферное давление	Увеличить давление подачи кислорода
Хлопки в зольной камере	Дымоход забился	Прочистить дымоход, прочистить угловые каналы для воздуха в бункере
	Влажный уголь	Удалить образовавшуюся корку золы в зоне топки
Снижение мощности котла	Сжигание низкокалорийного топлива	Сменить топливо на высококалорийное
	Нехватка доступа воздуха в котельную	Обеспечить достаточный объем поступл. воздуха в котельную через окно или доп. вентиляционные отверстия
	Не работает вентилятор наддува	Устранить неисправность вентилятора или заменить
	Засорение выхлопных каналов в камере сгорания	Очистить каналы теплообменников от сажи
	Открыта дверца-шибер	Закрыть дверцу-шибер
	Увлажнение и засмоление внутри котла	Нежелательно пользоваться котлом при минимальной температуре воды на выходе ниже 45°C
	Засорение канала подачи воздуха в зону топки	Почистить канал подачи воздуха в зону топки
	Влажный уголь	Удалить образовавшуюся корку золы в зоне топки
Утечка воды в котле	Негерметичность соединений, негерметичность котла или системы отопления	Устранение течи на месте либо в сервисном центре



[www.unilux.kz](http://www.unilux.kz)

Настоящий котел является изобретением и приоритетное право на него принадлежит авторам согласно Евразийского ПАТЕНТА №016403 от 30.04.2012г., Украинского ПАТЕНТА №96798 от 10.12.2013г., Турецкого ПАТЕНТА №TR201000815B от 03.02.2010, Казахстанского ПАТЕНТА №26662 от 21.01.2013г. Интеллектуальная собственность охраняется законами Республики Казахстан, Кыргызской Республики и Российской Федерации. Нарушение прав преследуется Законом. Товар сертифицирован.



© ТОО ПО "ЮНИЛЮКС"  
[www.unilux.kz](http://www.unilux.kz)